

HIPPO



新世代真空包裝機



只要一鍵 真空封口全自動



兩個按鍵就可完成全部作業
任何人都是包裝達人。
也可依喜好選擇半自動功能。

LED燈顯示板 機器運作情形一目了然



紅綠燈顯示
可知道機器的
運作情形。



液體類也可使用

真空液體類時多餘的水分
會吸進內藏集水杯
外觀整潔俐落。

吸嘴可拆除 清掃變簡單



與袋子接觸的吸嘴
可拆除清潔
保持衛生用的安心。



HIPPO

快速!簡單!不費力!

精巧的造型設計不僅能活用於工廠內的包裝
與客戶面對面的現場包裝也能完美演出。

超強吸引力



真空性能-80kPa
比當社前製品增加30%真空力

採用內藏型變壓器



只需更換插頭型狀
即可在世界各國使用(100V~240V)
原廠備有A或C型插頭

節能省電設計



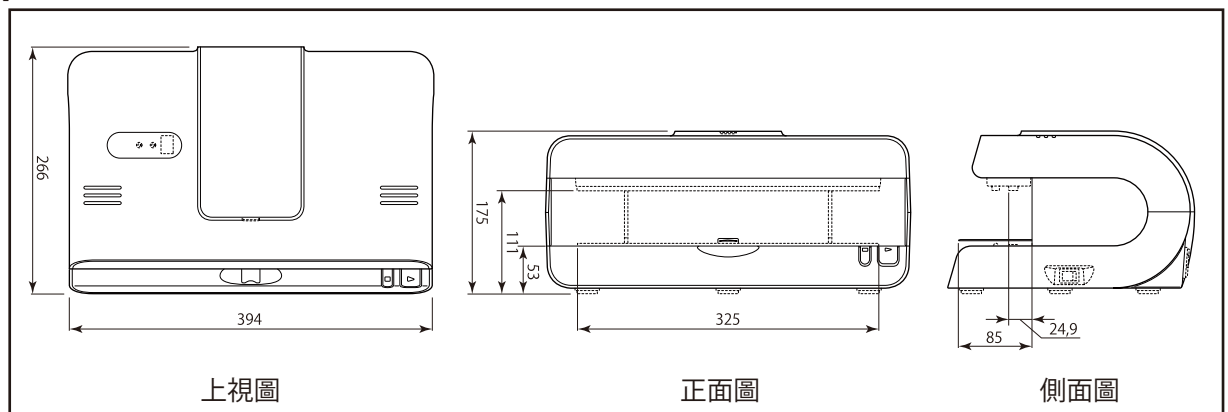
消費電力僅200W
讓你省電更省荷包

適用各種類真空袋



可使用300mm袋子
尼龍真空袋(NYPE)、鋁箔袋、複合袋等
各種厚度袋子皆可使用

[簡易圖]



[規格]

產品名稱	: HIPPO
型號	: AS-V-320
真空能力	: -80Kpa
速度	: 7 l / min
吸氣方式	: 吸嘴式
重量	: 4.0kg
電壓	: 100~240V 50 / 60Hz

封口寬度	: 5 mm
封口長度	: 300 mm
加熱時間	: 1~9 秒
吸氣時間	: 最長 60 秒
耗電量	: 200 W
袋子尺寸	: 長300mm、厚度~0.18mm、平口袋
機器尺寸	: W 394 × D 266 × H 175.3 mm

※請使用標有「真空袋」之平口袋。

